



RAV4 MY'24

СТАНДАРТНО

- 10 години гаранция с Toyota Relax
- 10 години безплатна грижа за хибридната батерия
- 12 години гаранция срещу перфорация от корозия
- Оригинален комплект текстилни стелки

TOYOTA SAFETY SENSE

Система Toyota Safety Sense 2.5, за активна безопасност, включваща:



Активна система, спомагаща за избягване на сблъсък с предходни или насрещно движещи се автомобили (PCS, Pre-Crash Safety) с Автоматична аварийна спирачка (AEB, Automatic Emergency Brake) и Разпознаване на пешеходци през деня и нощта, както и велосипедисти през деня. Системата PCS следи пътните условия пред автомобила за наличие на препятствия. При риск от катастрофа с автомобил или пешеходец: 1) предупреждава водача звуково и визуално, 2) подпомага спирачното усилие на водача, с цел по-бързо спиране, 3) при липса на реакция на водача, автоматично активира аварийната спирачка.



Интелигентен Адаптивен автопилот (Intelligent Adaptive Cruise Control), който поддържа постоянна, зададена скорост и постоянна дистанция зад предходния автомобил и следи за предупрежденията за ограничение на скоростта, като намалява скоростта в завой и след това ускорява отново, като позволява на водача да избере отстоянието от предходния автомобил



Система за предупреждение при напускане на пътната лента и Асистент за следване на пътната лента (LTA Lane Trace Assist), която чрез камера следи маркировката на избраната пътна лента и поддържа траекторията. При риск автомобилът да напусне пътната лента, системата предупреждава водача звуково и визуално. Системата се управлява от волана и функционира при скорост 50-180 км/ч и наличие на ясна, двустранна маркировка на пътната лента.



Асистент за автоматично превключване между дълги и къси светлини (AHB, Automatic High Beam), който регистрира фарове на насрещни автомобили, габаритни светлини на предхождащи автомобили и улично осветление и автоматично превключва между дълги и къси светлини, за да предотврати заслепяване на другите участници в движението.



Асистент за регистриране на пътни знаци (RSA, Road Sign Assist). Чрез камера системата регистрира знаци за ограничения на скоростта и изпреварването и ги визуализира на мултиинформационен дисплей. Когато автомобилът се движи със скорост над позволената или изпреварва при забрана, системата предупреждава водача звуково и визуално.

ЦЕНИ



2.5 DYNAMIC FORCE
E-CVT | 218 к.с.(FWD) / 222 к.с. (AWD)

Comfort FWD	74 490
Executive AWD	83 990
Style AWD	89 990
ADVENTURE	100 990
Luxury AWD	92 990
Luxury Premium AWD	100 990
GR SPORT	103 990

Посочените цени са в лева с включен ДДС.
Актуализация 20.08.2024г.

- 10 години гаранция с Toyota Relax
- 10 години безплатна грижа за хибридната батерия



АКТИВНА БЕЗОПАСНОСТ, ДИНАМИКА НА ШОФИРАНЕ И ОКАЧВАНЕ

- Система за ограничение на максималната скорост с управление чрез бутон от волана (ASL) с памет
- Антиблокираща спирачна система с електронно разпределение на спирачното усилие и спирачен асистент (ABS + EBD + BA)
- Система за контрол на сцеплението (TRC, Traction Control) с автоматична блокировка на буксуващите колела, преразпределяне на предаването на въртящия момент и регулиране на оборотите на двигателя (с бутон за изключване)
- Система за динамичната устойчивост на автомобила (VSC). В случай на активиране на въздушна възглавница, системата активира спирачките за избягване на повторен сблъсък
- Система за подпомагане на потеглянето по наклон (HAC, Hill-Start Assist Control). Автоматично задържа автомобила за 2 секунди чрез активиране на спирачките на 4-те колела
- Система за контрол на стабилността на ремарке (TSC), която следи чрез сензори за дестабилизиране на тегленото ремарке. Когато отчете риск от залюляване на ремаркетото, системата автоматично прилага корекция върху скоростта и страничното отклонение, за да го предотврати, предупреждава водача и задейства стоп-светлините на автомобила
- Електрическо сервоуправление на волана с променливо усилие (EPS, Electric Power Steering)
- Активни стоп светлини, пулсиращи автоматично при внезапно спиране (EBS, Emergency Brake-Light Signal)
- Предупреждаваща система, следяща налягането в гумите (TPWS, Tyre Pressure Warning System)
- Предно, независимо окачване тип MacPherson със спираловидни пружини
- Задно, независимо окачване с двойни носачи



ПАСИВНА БЕЗОПАСНОСТ И СИГУРНОСТ

- eCall система за подаване на сигнал при бедствия – в случай на отваряне на въздушни възглавници подава автоматичен сигнал към тел.112 и уведомява за местоположението
- Конструкция и брони, абсорбиращи енергията при удар и предпазващи пешеходците
- Интегрирани във вратите греди срещу страничен удар и усилен средна странична колона
- Стандартен пакет от 7 въздушни възглавници, интегрирани в системата за пасивна безопасност:
 - 2 Фронтални, въздушни възглавници за предните места с възможност за деактивиране на пътническата възглавница
 - 2 Странични, двукамерни, въздушни възглавници за предните места, с различно налягане в камерата за гръдния кош и бедрата
 - 2 Странични, въздушни възглавници тип "Завеси" на предните и задните места
 - 1 Въздушна възглавница за коленете на водача
- Предни, предпазни, триточкови колани с автоматично изпреварващо обтягане и регулиране по височина
- Триточкови, предпазни колани за задните седалки
- Предупреждение за непоставени колани
- Предни седалки със система за намаляване на възможността от травми при камшичен удар
- Isofix система за закрепване на детски седалки на двете, задни, крайни места
- Защита срещу отваряне отвътре на задните врати (child-lock)
- AVAS акустична система за звуково предупреждение на пешеходци при движение на бавен ход (само за хибридни автомобили)
- **Предни и задни паркинг сензори за подпомагане на паркирането**



✓ 10 години гаранция с Toyota Relax

✓ 10 години безплатна грижа за хибридната батерия



COMFORT



ЕКСТЕРИОР

- 17" сребристи алуминиеви колела с 5 лъча и гуми 225/65 R17 7J
- Временна, резервна гума със **СТОМАНЕНО** колело (T165/80/17), с крик и ключ
- Мултирефлекторни предни LED фарове с автоматично включване (сензор за светлина) и функция "следвай ме до къщи"
- Автоматично регулиране на височината на фаровете
- LED светодиодни автоматични дневни светлини - при запалване на двигателя (Daytime Running Lights)
- LED светодиодни задни стоп и габаритни светлини и централна стоп светлина
- Странични огледала в цвета на купето с вградени мигачи, електрическо регулиране и отопление, автоматично сгъваеми
- Спойлер с вградена 3-та LED стоп светлина
- Антена във формата на перка на акула
- Брони и дръжки на вратите в цвета на купето
- Двоен ауспух (кръгъл)
- Черни офроуд протектори на калниците и праговете
- Релси на покрива в черен цвят
- Централно заключване с дистанционно управление
- Черни офроуд преден и заден протектор
- Тонирани в зелено, усиленни стъкла с UV защита и топлоизолация
- Предна черна решетка
- Заден спойлер в цвета на купето
- Сгъваем ключ с вградено дистанционно управление за централното заключване
- Ниско разположени странични огледала

АУДИО, КОМУНИКАЦИИ И ИНФОРМАЦИЯ

- Спортно инструментално табло с два кръгли инструмента, разположени симетрично от двете страни на 7" мултиинформационен дисплей
- Мултиинформационен, цветен TFT 7" дисплей в инструменталното табло
- 4-годишен абонамент за облачни услуги с навигация (без нужда от свързване на телефон), дистанционно управление на заключването на вратите през телефона
- Интелигентен гласов асистент „Неу Toyota“ Мултимедийна система Toyota Smart Connect с 10.5" сензорен дисплей
 - Аудиосистема с 6 високоговорителя
 - DAB Радио с FM / AM тунер
 - 3 USB (1 на конзолата и 2 за задните седалки) и Aux-in входове за свързване на преносими устройства
 - Пълен контрол на iPod и MP3 плеър чрез сензорния дисплей
 - Bluetooth® свързаност с мобилни телефони за разговори със свободни ръце, за възпроизвеждане на музика и за автоматично сваляне на телефонния указател
 - Достъп до SMS / имейл чрез Bluetooth свързан мобилен телефон с достъп до интернет (Функцията не е съвместима с всички модели мобилни апарати)
- Интеграция за смартфон с Android Auto (с кабел) и Apple CarPlay (безжично)
- MyT услуги за свързаност

ИНТЕРИОР - КОМФОРТ И ЛУКС

- Автоматична климатична система с поленов филтър и филтър за чист въздух, с отвори за местата на предни и задни седалки (за 2.5 Hybrid FWD & AWD)
- Климатична система с поленов филтър и филтър за чист въздух, с отвори за предни и задни седалки (за 2.0 D-4S)
- Електроуправляеми предни и задни прозорци с едно докосване с предпазна система срещу прищипване
- Тапициран с кожа мултифункционален волан с три спици и вградено управление на аудиосистема, телефон и бордкомпютър
- Регулируем във височина и дълбочина (телескопичен) волан, с електрическо сервоуправление (EPS)
- Стартиране на двигателя с бутон (за 2.5 Hybrid FWD & AWD)
- Облицован с кожа скоростен лост
- Електронна ръчна спирачка
- Подлакътници на предните и задните врати
- Автоматично заключване на вратите по време на движение
- Текстилна черна тапицерия на седалките, с джоб в гърба на пасажерската седалка
- Подлакътник между предните седалки с подвижен капак и кутия за съхранение на предмети
- Подвижен подлакътник с 2 поставки за чаши между двете задни седалки
- 12V електрически изводи в предната и задната част на автомобила
- LED осветление със забавяне при влизане и излизане от автомобила и осветление в багажника
- Огледало за обратно виждане ден/нощ
- Сенници с вградени огледала и осветление на предните места
- Сива тапицерия на тавана с централно разположено осветление за предни и задни седалки
- Ръчна настройка на предните седалки: надлъжно положение и ъгъла на облегалката, а седалката на водача и по височина
- Накляящи се облегалки на задните седалки
- Сгъване до равен под на задните седалки (60:40) чрез лост, само с едно движение (система Toyota Easy Flat)
- Подвижна, ролетна, защитна кора в багажника на нивото на горния ръб на задните облегалки
- Двустранен под на багажника (мокет/пластмаса)
- Поставки за бутилки в предните и задните врати
- Закачалки (2 бр) за задни места
- Осветление в багажника
- Кутия за очила
- Джоб на гърба на предната пътническа седалка
- Меки на допир материали в долната част на приборното табло
- Централна конзола в черен пиано лак



✓ 10 години гаранция с Toyota Relax

✓ 10 години безплатна грижа за хибридна батерия

(Допълнително оборудване над ниво COMFORT)

НИВО

EXECUTIVE

HYBRID



ЕКСТЕРИОР

- Сребристи офроуд защитни кори под предната и задната броня
- Сребриста долна част на предната и задната броня
- Двоен ауспух (овален)
- Система за почистване на фаровете с високо налягане чрез прибиращи се дюзи, интегрирани в предната броня (за всички двигатели)
- Фарове за мъгла с черни вложки
- Автоматични предни чистачки (сензор за дъжд)
- Сребриста предна решетка
- Система за подгряване перата на чистачките и предупреждение за ниско ниво на измиващата течност в казанчето (за всички двигатели)

АУДИО, КОМУНИКАЦИИ И ИНФОРМАЦИЯ

- Дигитален 12.3" дисплей в приборното табло с възможност за персонализация
- Дистанционно управление на климатичната система през приложението МуТ на смартфона
- Задна цветна камера за подпомагане на паркирането с визуализация на 10.5" дисплей и насочване

ИНТЕРИОР - КОМФОРТ И ЛУКС

- Двухоновна, електронна, автоматична климатична система, с независим контрол за водача и пътника (за D-4S)
- Електрохроматично огледало за обратно виждане (автоматично затъмняване)
- Стартиране на двигателя с бутон
- Отопляеми предни седалки с 2 степени на подгряване
- Бутони за управление на офроуд режимите (само за AWD) до скоростния лост
- Ниша за вещи в централната конзола с подложка
- Амбиентно осветление в краката за предните седалки
- Силно затъмнени задно стъкло и странични стъкла
- Кожена тапицерия на скоростния лост и хромиран бутон на лоста на ръчната спирачка
- Мека тапицерия от черна, синтетична кожа на долната част на инструменталното табло, бродирана с декоративни шевове
- Мека тапицерия от синтетична кожа на подлакътниците и страните на предните и задните врати
- Капак на предния централен подлакътник, тапициран със синтетична кожа с бродирани шевове, с функция за плъзгане напред (само за автоматична трансмисия)
- Осветление на бутоните за прозорците

(Допълнително оборудване над ниво EXECUTIVE – само за 2.5 HYBRID)

НИВО

STYLE

HYBRID

ИНТЕРИОР - КОМФОРТ И ЛУКС

- Черна тапицерия от вътрешната страна на тавана
- Спортни седалки с луксозна, синьо-черна тапицерия на седалките от синтетична кожа
- Електрическа настройка на седалката на водача в 6 посоки (височина /ъгъл, надлъжна позиция, облегалка) и на лумбалната опора

АУДИО, КОМУНИКАЦИИ И ИНФОРМАЦИЯ

- 3 USB порта в предната конзола и 2 USB порта за задните места
- Поставка за безжично зареждане на мобилни устройства (само за устройства, които поддържат Qi технология)

ЕКСТЕРИОР

- Двухцветен екстериорен цвят - основен цвят на купето + черен покрив, черни алуминиеви колела с нов дизайн и гуми 225/60R18H и черни огледала
- Bi-LED, светодиодни фарове с нов дизайн, с автоматично регулиране на височината
- Система за автоматично отключване /заклучване чрез докосване на дръжките на вратите и стартиране на двигателя с бутон (Smart Entry & Start System)
- Електрическо, автоматично отваряне /затваряне на вратата на багажника (чрез ключа, бутон в купето или бутон в багажника)

✓ 10 години гаранция с Toyota Relax

✓ 10 години безплатна грижа за хибридна батерия

(Допълнително оборудване над ниво STYLE)

НИВО

ADVENTURE

HYBRID



ЕКСТЕРИОР

- Ексклузивен за нивото екстериорен пакет Adventure:
 - Изцяло черна предна решетка с две хоризонтални линии
 - LED фарове за мъгла, оградени от черни гнезда, подчертаващи приключенския дух
 - Емблема TOYOTA, разположена в средата на предната решетка
 - Сребристи преден и заден протектори, контрастиращи с черните брони
 - По-големи и решени в черно дъги на калниците, предпазващи автомобила при off-road терен
 - 19" матирани черни алуминиеви колела с гуми 235/55R19
- Ремонтен комплект за гуми (TRK), без резервна гума
- Прозрачен панорамен таван с електроуправление (плъзгане и отваряне) и вътрешна щора

АУДИО, КОМУНИКАЦИИ И ИНФОРМАЦИЯ

- Аудиосистема JBL от най-висок клас с 9 високоговорителя
- Навигационна система с карти за Европа и гласово управление

RAV4 Adventure наличен в следните цветове: 1G3, 3T3, 218, 6X3

(Допълнително оборудване над ниво STYLE)

НИВО

LUXURY

HYBRID

ИНТЕРИОР - КОМФОРТ И ЛУКС

- Кожен интериорен салон от висококачествена естествена кожа с избор между 3 цвята:
1) Черен (LA20), 2) Бежов (LA40), 3) Сив (LA10)
- Предни седалки с електрическа настройка, с функция „Памет“ за тази на водача
- Система за следене на мъртвата точка с индикация в страничните огледала (BSM, Blind Spot Monitor).
- Система за следене на пространството зад автомобила при излизане на заден ход със звуково предупреждение и индикация в страничните огледала (RCTA, Rear Cross Traffic Alert).
- Panoramic View Monitor 360°: система от 4 цветни камери, осигуряващи 360° обзор от птичи поглед на 10.5" дисплей:
- Система за подгряване перата на чистачките и дюзите и предупреждение за ниско ниво на измиващата течност в казанчето
- Отопляем кожен волан

ЕКСТЕРИОР

- 18" сребристи алуминиеви колела с нов дизайн и гуми 225/60R18H

АУДИО, КОМУНИКАЦИИ И ИНФОРМАЦИЯ

- Навигационна система с карти за Европа и гласово управление
- 3 USB порта в предната конзола и 2 USB порта за задните места
- Поставка за безжично зареждане на мобилни устройства (само за устройства, които поддържат Qi технология)

✓ 10 години гаранция с Toyota Relax

✓ 10 години безплатна грижа за хибридна батерия

(Допълнително оборудване над ниво Style)

НИВО

GR SPORT

HYBRID

RAV4 GR SPORT



ФУНКЦИОНАЛНОСТИ

- Окачване със спортна настройка - Този вид окачване е проектирано така, че да осигури по-добро управление и предоставя на водача директно усещане за пътя и вълнуващо шофиране. Устойчивост на автомобила в завои и различни режими на движение.

ИНТЕРИОР - КОМФОРТИ ЛУКС

- Аудиосистема JBL от най-висок клас с 9 високоговорителя, проектирана специално за новия RAV4
- Отопление на волана и GR SPORT лого
- Пера за смяна на скоростите на волана
- Предни седалки с електрическа настройка, с функция „Памет“ за тази на водача
- Специални спортни седалки, комбинация от синтетична кожа и велур, брандирани с GR SPORT лого.
- Навигационна система с карти за Европа и гласово управление

ЕКСТЕРИОР

- 19" алуминиеви колела със специален дизайн и размер на гумите 235/55R19
- Ремонтен комплект за гуми (TRK), без резервна гума
- Прозрачен панорамен таван с електроуправление (плъзгане и отваряне) и вътрешна щора
- Panoramic View Monitor 360°: система от 4 цветни камери, осигуряващи 360° обзор от птичи поглед на 10.5" дисплей:
- Система за следене на мъртвата точка с индикация в страничните огледала (BSM, Blind Spot Monitor).
- Система за следене на пространството зад автомобила при излизане на заден ход със звуково предупреждение и индикация в страничните огледала (RCTA, Rear Cross Traffic Alert).
- Интелигентни паркинг сензори с функция за автоматично спиране
- Система за размразяване на предното стъкло
- Система за подгриване на дюзите на течността за чистачки

GR
SPORT

УНИКАЛЕН ЦЯЛОСТЕН ДИЗАЙН
СЪС СПЕЦИФИЧНИ
GR SPORT БРАНДИРАНИ ЕЛЕМЕНТИ
СПОРТНО ИЗЛЪЧВАНЕ



RAV4 GR SPORT е наличен в следните цветове: 2P5 (Bitone / 089 + 218), 2QY (Bitone / 1D6 + 218), 2QZ (Bitone / 1G3 + 218), 2SC (218+3U5), 2RA (Bitone / 8X8 + 218)

10 години гаранция с Toyota Relax

10 години безплатна грижа за хибридната батерия

(Допълнително оборудване над ниво LUXURY)



LUXURY PREMIUM



ЕКСТЕРИОР

- Прозрачен панорамен таван с електроуправление (плъзгане и отваряне) и вътрешна щора
- Сензорна система за отваряне на багажната врата с крак (не е възможно монтиране на теглич като аксесоар)
- 19" алуминиеви колела в сребрист цвят с гуми 235/55R19
- Без резервна гума, с ремонтен комплект TRK

ИНТЕРИОР - КОМФОРТ И ЛУКС

- Аудиосистема JBL от най-висок клас с 9 високоговорителя, проектирана специално за новия RAV4
- Второ поколение дигитално огледало за обратно виждане с камера, монтирана високо под задния спойлер от вътрешната страна на стъклото.
- Система за следене на пространството зад автомобила (RCTA, Rear Cross Traffic Alert) с функция за автономно спиране при поява на препятствие
- Допълнителен пакет за студен климат, включващ:
 - Отопляемо челно стъкло
 - Отопляеми перфорирани предни седалки с 3 степени на подгряване и вентилация
 - Отопляеми задни седалки

ЦВЕТОВЕ

за нива COMFORT, EXECUTIVE, LUXURY, LUXURY PREMIUM



040 Бяло / 490 лв

089 Бяла перла[§] / 1990 лв

1D6 Сребристо сиво* / 1490 лв

1G3 Графитено сиво* / 1490 лв



218 Черно* / 1490 лв

3T3 Токио червено[§] / 1990 лв

6X3 Каки зелено / 990 лв

8X8 Среднощно синьо* / 1490 лв

за ниво STYLE HYBRID



2P5 Бяла перла[§] с черен* покрив
2490 лв

2QY Сребристо сиво* с черен* покрив
2490 лв

2QZ Графитено сиво* с черен* покрив
2490 лв

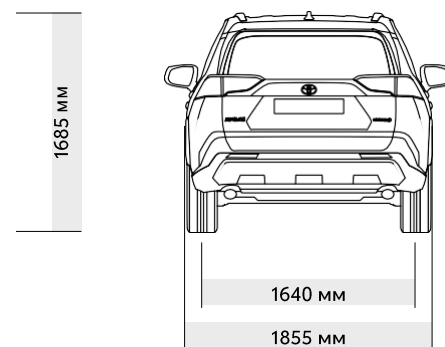
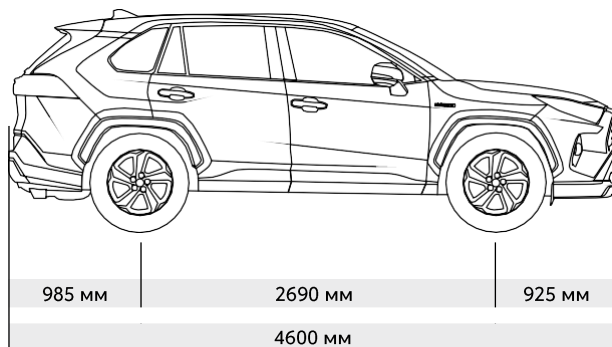
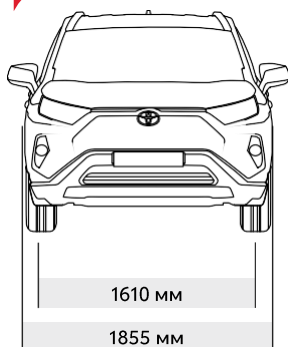
2RA Среднощно синьо* с черен* покрив
2490 лв

ЗАБЕЛЕЖКА: В цената на екстериорния цвят на всеки автомобил RAV4 е включено специално покритие с оригинален нано-препарат Toyota ProTect, положено за защита на автомобила от драскотини и по-лесно измиване от полепнали мръсотия и насекоми. Защитата включва всички външни метални части, както и страничните и задните стъкла.

* Металик.

§ Перла.

РАЗМЕРИ



✓ 10 години гаранция с Toyota Relax

✓ 10 години безплатна грижа за хибридната батерия

АКСЕСОАРИ

376 лв



Държач за ски/сноуборд Mid 6 PZ4030063600

Изключително широки, лесни за използване държачи за ски за 5 до 6 чифта ски (в зависимост от размера на скиите) или 4 сноуборда. Скиите / сноубордовете са здраво закрепени между 2 гумени профила, които ги предпазват.

895 лв



Странични хромирани лайстни за вратите PW1564200001

349 лв



Държач за велосипед PW30800007

Държачът за велосипед ви позволява безопасно да транспортирате велосипеди на покрива на автомобила. Велосипедните колела влизат в профила, което позволява на велосипеда стои в изправено положение.

Държачът за велосипеди придържа велосипеда към напречните рейки.

Възможност за инсталиране от двете страни на автомобила (ляво/дясно)

Максимално тегло на велосипеда: 20 кг.

Профил на гумата: Макс. 3 "

Държачът може да затяга рамки за велосипеди с макс. 80x100 mm (кръгла или овална)

350 лв



Дефлектор за преден капак PZQ1542130

Проектиран така, че да съответства на аеродинамичните контури на вашето превозно средство и да отклонява въздушния поток, той също така осигурява на вашето превозно средство допълнителен слой защита, който помага да се предпази капака на автомобила от малки удари и ожулвания.

1 934 лв



Разглобяем теглич, вертикален PW96042014 Окабеляване за теглич 7pin PW5D042561

Разглобяемият теглич е специално проектиран така, че да можете лесно да закачите топката за теглене, когато имате нужда от възможност за теглене, и да я премахнете отново, когато нямате нужда. Системата може да се заключва и е обработена със солидна антикорозионна защита. Специален комплект за окабеляване за използване с теглич на Toyota. Вграденият контакт на комплекта ви улеснява бързо и лесно да свържете светлините на колата си с тези на ремаркетото или караваната, която теглите. 7-пинов кабелен сноп с модул за ремарке, съвместим с LED светлини, и подвижен контакт. Функция C2 за откриване на неизправности на мигачите чрез зумер - отговаря на всички спецификации.

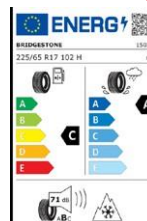
666 лв



Напречни рейки за багажник PW30142000

Напречните рейки се застопоряват върху релсите и образуват сигурна основа за широк спектър от прикачени пособия

4 284 лв



Комплект зимни гуми Bridgestone с алуминиеви коелета 17" TMEWA42123DY

2 263 лв



Странични степенки PZQ44-42121

Изработени от неръждаема стомана, страничните степенки на Toyota добавят допълнителен елемент на визуална привлекателност към вашия автомобил. Направени от алуминий и пластмаса с интегрирани 2 линии от неръждаема стомана. Името на модела е интегрирано в частта за монтаж на пластмасовото стъпало

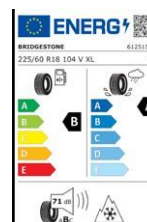
270 лв



Гумена стелка за багажник PW24142000

Твърда водоустойчива гумена стелка с ръбове за защита на багажника

5 086 лв



Комплект зимни гуми Bridgestone с алуминиеви коелета 18" TMEWA42138DY

160 лв



Гумени стелки PW2100R025 / PW2100R027



ТЕХНИЧЕСКИ ХАРАКТЕРИСТИКИ

HYBRID
2.5 HYBRID
FWD
E-CVT

HYBRID
2.5 HYBRID
AWD-i
E-CVT

Тип задвижане				FWD / Задвижане на предните колела	Hybrid AWD-i / Задвижане на четирите колела
Трансмисия	Тип и брой предавки			Автоматична хибридна E-CVT	Автоматична хибридна E-CVT
Работен обем на двигателя	см ³			2487	2487
Управление на горивната система	тип	D-4S (директно и индиректно впръскване)			
Максимална системна мощност на хибридната система	к.с.			218	222
Максимална мощност на двигател с вътрешно горене	к.с. при об./мин			178 / 5 700	178 / 5 700
Максимална мощност на преден електромотор	к.с.			88	88
Максимална мощност на заден електромотор	к.с.			-	40
Максимален въртящ момент двигател с вътрешно горене	Нм при об./мин			221 / 3 600 - 5 200	
Максимален въртящ момент на преден електромотор	Нм			202	202
Максимален въртящ момент на заден електромотор	Нм			-	121
Максимална скорост	км / ч			180	180
Ускорение (0-100 км/ч)	секунди			8.4	8.1
Разход (комбиниран цикъл)* WLTP	л / 100 км			5.5-5.7	5.7-5.9
Вместимост на резервоара	литри			55	55
Емисии CO ₂ (комбиниран цикъл)* WLTP	г / км			126-130	128-133
Екологична норма				EURO 6D	EURO 6D
Окачване	тип				
Дължина / Широчина / Височина	мм				
Междоусие	мм			2690	2690
Минимален пътен просвет (клиренс)	мм			190	
Собствено тегло (мин. – макс.)	кг			1 590 - 1 680	1 650 - 1 730
Максимално допустимо тегло (мин. – макс.)	кг			2135	2225
Капацитет на теглене (ремарке със спирачки/без спирачки)	кг			800 / 750	1 650 / 750
Вместимост на багажника **	литри			580 / 1 189 / 1 690	

* Разходът на гориво и емисиите на CO₂ са измерени в контролирана среда според Директива 80/1268/ЕЕС. Стилът на шофиране, както и други условия (пътна настилка, трафик, товар, брой пътници и др.) променят реалните показатели.

** Измервания според метода VDA на автомобил с временна резервна гума. 1-ва цифра: При изправени задни седалки и запълване с товар до защитната кора в багажника. 2-ра цифра: При изправени задни седалки и запълване с товар до тавана. 3-та цифра: При сгънати задни седалки и запълване с товар до тавана. Допълнително място за съхранение на предмети под кората на пода в багажника (30 литра).

За по-подробна информация, моля обадете се на най-близкия дилър на TOYOTA:

МОНЦА, Благоевград, тел. 073 / 88 57 00; СПЕКТА АУТО, Бургас, тел. 0700 700 66; КАРКОМ, Варна, тел. 052 / 575 700; Т.С.Ц. Велико Търново, тел. 062 / 690 039; МОТОТОМ, Добрич, тел. 058 / 600 777; ТИКСИМ, Пазарджик, тел. 034 / 403 320; ВИА ИНТЕРКАР, Плевен, тел. 064 / 870 880; ТИКСИМ, Пловдив, тел. 032 / 900 555; НИКОМ, Русе, тел. 082 / 818 111; КАЛЕ АУТО, Сливен, тел. 044 / 666 665; ТМ АУТО, София, тел. 02 / 960 41 10; ГЛОБАЛКАР, Стара Загора, тел. 042 / 919 414; ПОЛИХРОНОВ Мотърс, Хасково, тел. 038 / 606 401

Ценовата информация, съдържаща се тук не представлява оферта за продажба на продукти и/или услуги TOYOTA. Посочените цени са ориентировъчни, като могат да варират в зависимост от модификация, ниво на оборудване, данъци, такси и други обстоятелства, релевантни за всеки конкретен случай. Тойота Балканс ЕООД си запазва правото по всяко време и без предизвестие да променя посочените цени, спецификации, наличности и всяка друга информация, касаеща продуктите/услугите TOYOTA. Посочените цени са препоръчителни, но не са задължителни за упълномощените търговци и сервиси на TOYOTA в България, при сключване на договори за продажба на продуктите и/или услугите TOYOTA с клиенти. Всички условия за продажба на който и да било продукт и/или услуга TOYOTA на клиент следва да бъдат уговорени в конкретен договор за продажба със съответния клиент. В посочените цени са включени мита, ДДС и транспорт до съответното дилърство на Toyota. Цените не включват регистрационни такси, както и каквито и да е други държавни данъци и/или такси.

10 години гаранция с Toyota Relax

10 години безплатна грижа за хибридната батерия